

## Flansch-Klemmverbinder

Aluminium / Edelstahl, mit 2 Befestigungsbohrungen

### AUSFÜHRUNG

#### Kennziffer Nr.

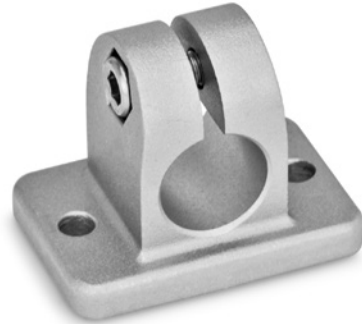
2: mit 2 Edelstahl-Zylinderschrauben DIN 912

#### Ausführung in Aluminium

kunststoffbeschichtet  
schwarz, RAL 9005, struktur matt **SW**  
blank, matt gestrahlt **BL**

#### Ausführung in Edelstahl

Edelstahl 1.4308 **NI**  
matt gestrahlt  
Zylinderschrauben DIN 912  
Edelstahl 1.4301  
Sechskantmuttern DIN 985  
Edelstahl 1.4301  
selbstsichernd durch Polyamidring



### INFORMATION

Die Klemmbohrungen der Flansch-Klemmverbinder GN 145 sind mechanisch bearbeitet und für Konstruktionsrohre GN 990 (siehe Seite 1902) bzw. DIN 2391, DIN 2395 und DIN 2462 ausgelegt. Flansch-Klemmverbinder GN 145 sind auch zum Anbau an Profilsystemen.

An der Schraubstelle **z** verkleinert die Zylinderschraube den Bohrungsquerschnitt zum Klemmen.

Wenn werkzeuglos geklemmt werden soll, kann die Zylinderschraube durch einen verstellbaren Klemmhebel GN 911 (siehe Seite 1874) / GN 911.3 (siehe Seite 1875) der in der Tabelle als Zubehör angegeben ist, ersetzt werden.

### ZUBEHÖR

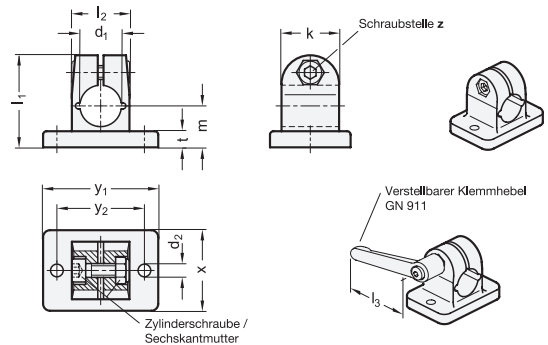
- Verstellbare Klemmhebel GN 911 (siehe Seite 1874) / GN 911.3 (siehe Seite 1875)

### TECHNISCHE INFORMATION

- Edelstahl-Eigenschaften (siehe Seite A26)

\* Geben Sie den Farbindex der Flansch-Klemmverbinder an (SW oder BL)

**SW** RAL9005  
**BL** Blank



### GN 145-AL

Artikelnummer	d1 Bohrung	d2	k Klemm- länge	l1	l2	m	t	x	y1	y2	z Schraub- stelle	Zubehör empfohlener Klemmhebel GN 911 für z l3	📐
GN 145-B10-2-*	B 10	5.5	25	40	25	18	7	35	50	38	M6-20	63	71
GN 145-B12-2-*	B 12	5.5	25	40	25	18	7	35	50	38	M6-20	45   63	67
GN 145-B14-2-*	B 14	5.5	25	40	25	18	7	35	50	38	M6-20	45   63	65
GN 145-B15-2-*	B 15	5.5	25	40	25	18	7	35	50	38	M6-20	45   63	63
GN 145-B16-2-*	B 16	5.5	25	40	25	18	7	35	50	38	M6-20	45   63	62
GN 145-B18-2-*	B 18	5.5	25	40	25	18	7	35	50	38	M6-20	45   63	50

Gewicht bezieht sich auf Ausführung BL

### GN 145-NI

**STAINLESS STEEL**

Artikelnummer	d1 Bohrung	d2	k Klemm- länge	l1	l2	m	t	x	y1	y2	z Schraub- stelle	Zubehör empfohlener Klemmhebel GN 911 für z l3	📐
GN 145-B12-2-NI	B 12	5.5	25	40	25	18	7	35	50	38	M6-20	-	71
GN 145-B14-2-NI	B 14	5.5	25	40	25	18	7	35	50	38	M6-20	-	67
GN 145-B15-2-NI	B 15	5.5	25	40	25	18	7	35	50	38	M6-20	-	65
GN 145-B16-2-NI	B 16	5.5	25	40	25	18	7	35	50	38	M6-20	-	63
GN 145-B18-2-NI	B 18	5.5	25	40	25	18	7	35	50	38	M6-20	63	62
GN 145-B20-2-NI	B 20	5.5	25	40	25	18	7	35	50	38	M6-20	45   63	50